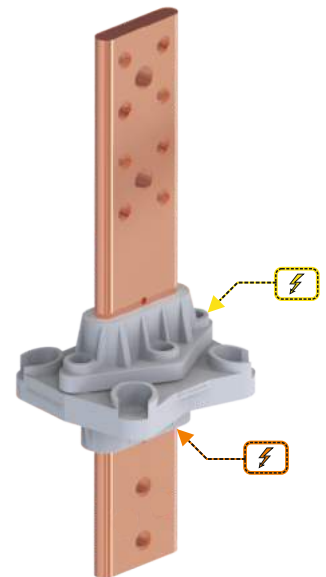
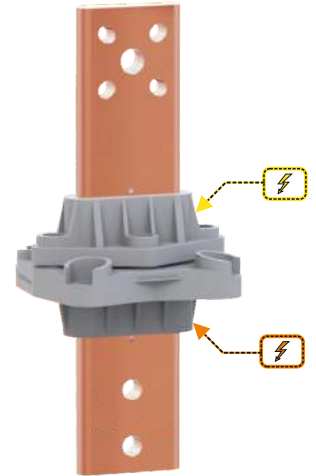


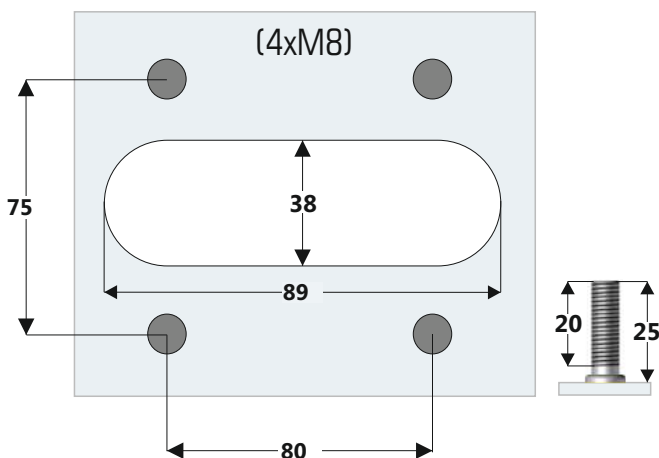
Section : 63x12

Caracteristiques / Specifications

Reference	24300200B	
Série Series	24	
Application Application	Intérieur Indoor	
Classe de tension (EN50387) Voltage class (EN50387)	1kV	
Intensité Nominale (EN50387) Rated current (EN50387)	1250A 1600A	
	Exigence / Requirement EN 50387	Test PIOCH
Niveau de test = AC (50Hz/60s) Test level = AC (50Hz/60s)	10kV	22kV
Niveau de test = LI (1,2/50µs) Test level = Li (1,2/50µs)	20kV	40kV
Distance de Cheminement ⚡ Creepage Distance	Part. Sup / Upper Part	Part. Inf / Lower Part
	64 mm	36 mm
Joint du Passe-Barre Busbar-Bushing Gaskets	2- joints de barre/busbar gasket (D30) 1- joint de cuve/tank gasket (D40) 1- Entretoise / Brace	
Qualité de joint disponible Material of gasket	Nitrile / NBR Silicone / VMQ Viton / FKM Silicone fluoré / FVMQ	
Traitement de barre disponible Busbar plating	Cuivre Brut / Raw copper Etamé / Tin plated Nickelé / Nickel plated Argenté / Silver plated	



Cuve / Tank



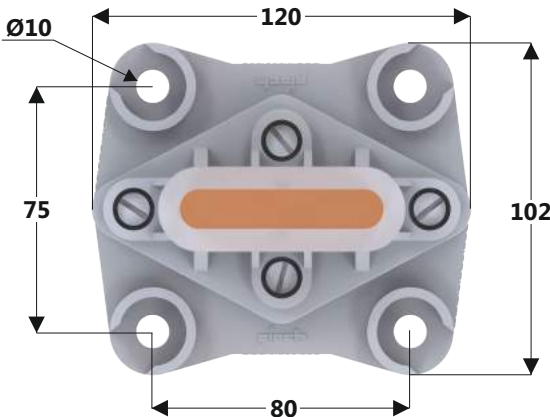
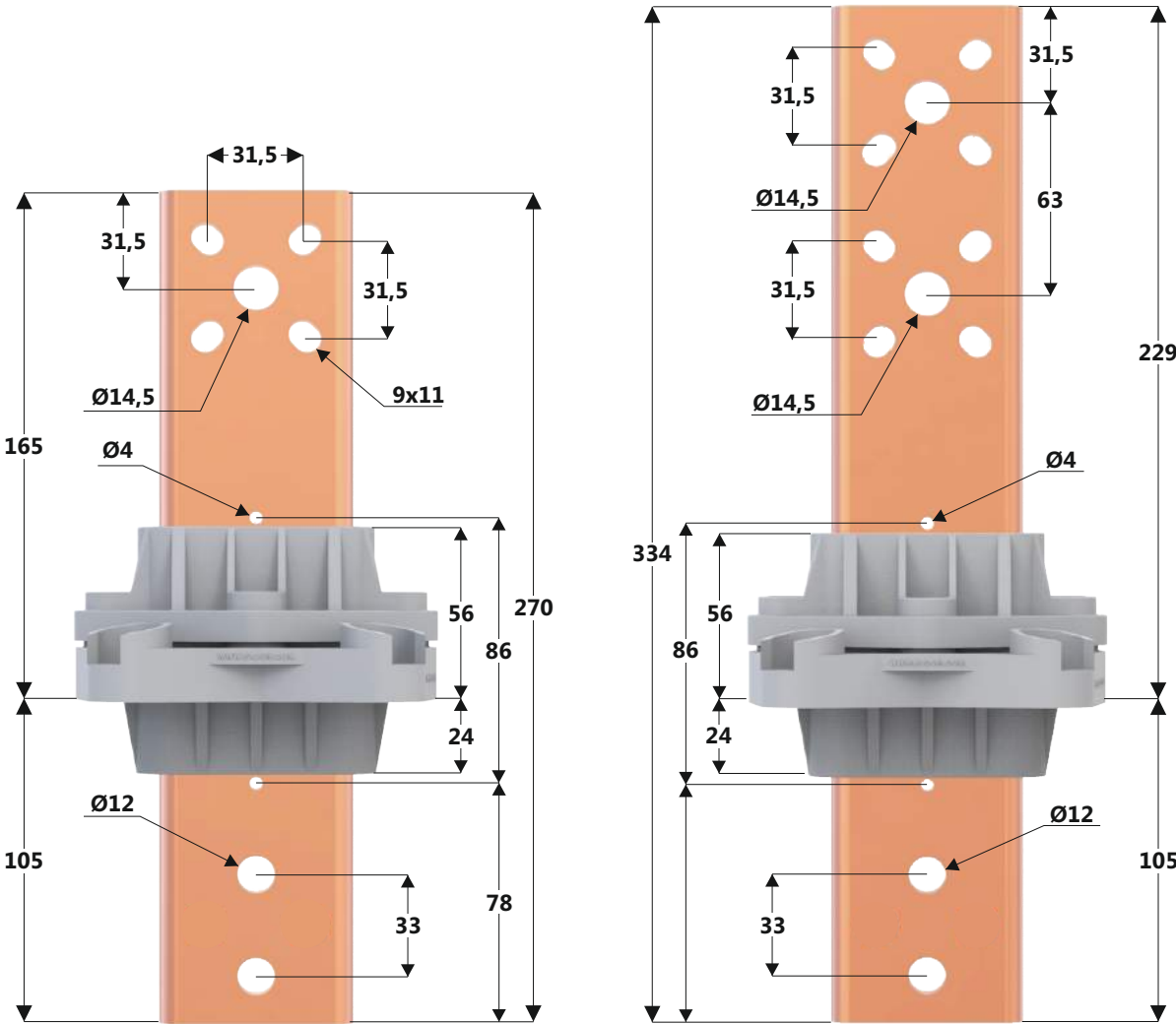
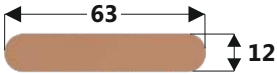
Voir les protections Passe-barre dans notre catalogue page 48.

See the protection range in our catalog page 48.

24 - PASSE BARRE / BUSBAR BUSHING 1250/1600A - 63X12

Les barres de cuivre représentées ont des dimensions standards, les barres peuvent être usinées selon vos exigences
 The copper busbars shown have standard dimensions, the busbars can be machined as per your requirements.

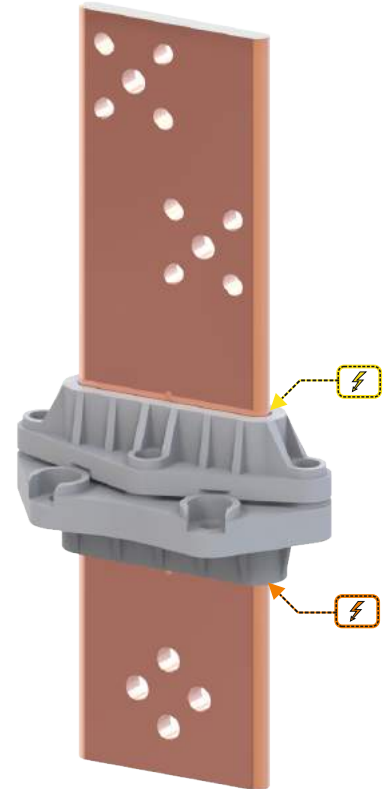
Section : 63x12



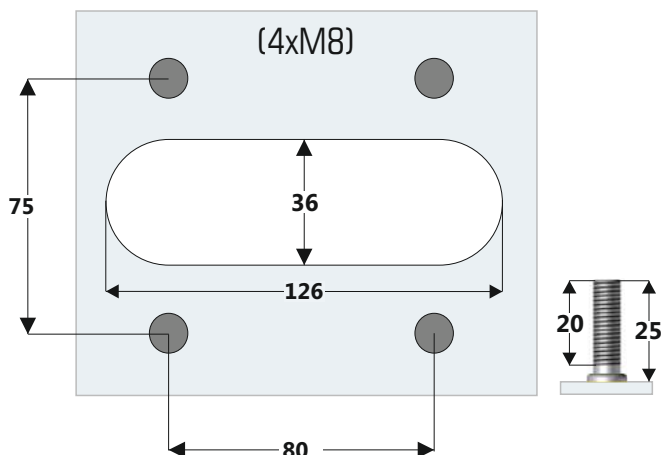
Section : 100x12

Caracteristiques / Specifications

Reference	24330200B	
Série Series	24	
Application Application	Intérieur Indoor	
Classe de tension (EN50387) Voltage class (EN50387)	1kV	
Intensité Nominale (En50387) Rated current (EN50387)	2000A 2500A	
	Exigence / Requirement EN 50387	Test PIOCH
Niveau de test = AC (50Hz/60s) Test level = AC (50Hz/60s)	10kV	22kV
Niveau de test = LI (1,2/50µs) Test level = Li (1,2/50µs)	20kV	40kV
Distance de Cheminement ⚡ Creepage Distance	Part. Sup / Upper Part	Part. Inf / Lower Part
	66 mm	36 mm
Joint du Passe-Barre Busbar-Bushings Gaskets	2- joints de barre/busbar gasket (D37) 1- joint de cuve/tank gasket (D48) 1- Entretoise / Brace	
Qualité de joint disponible Material of gasket	Nitrile / NBR Silicone / VMQ Viton / FKM Silicone fluoré / FVMQ	
Traitement de barre disponible Busbar plating	Cuivre Brut / Raw copper Etamé / Tin plated Nickelé / Nickel plated Argenté / Silver plated	

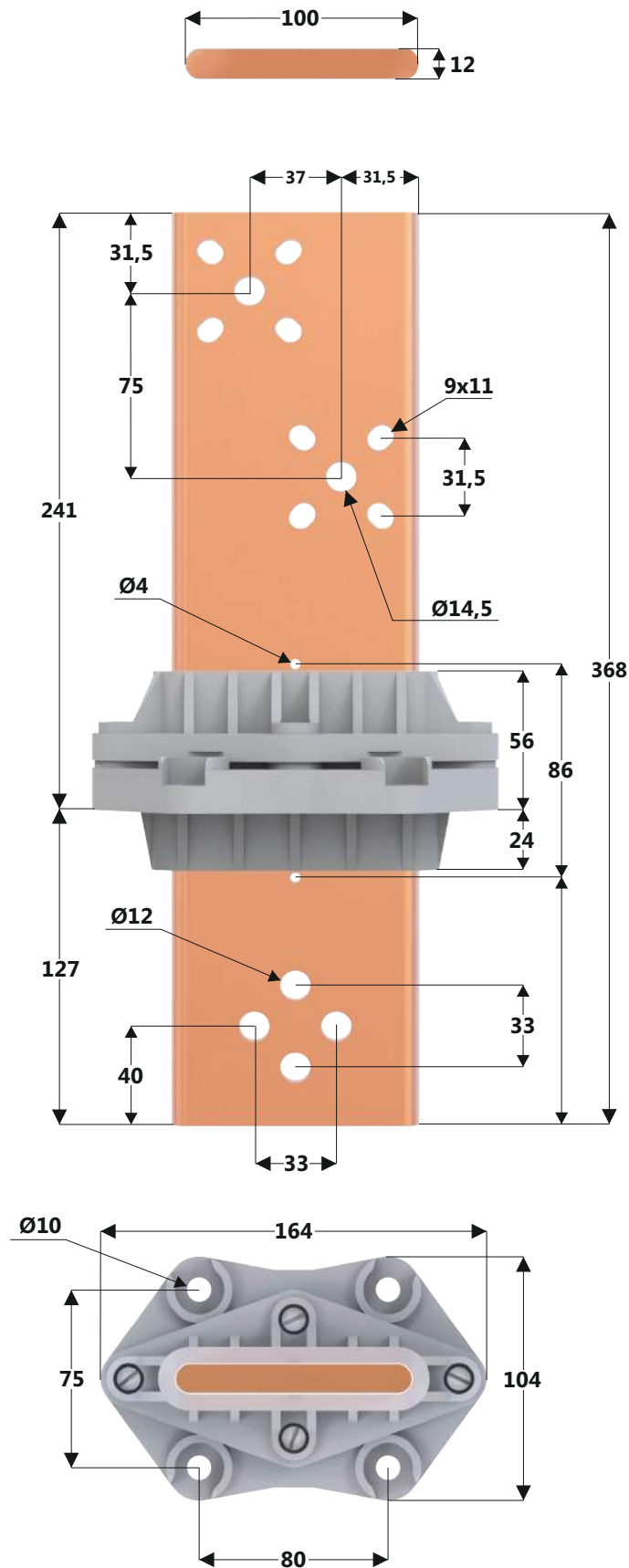


Cuve / Tank



Les barres de cuivre représentées ont des dimensions standards, les barres peuvent être usinées selon vos exigences
The copper busbars shown have standard dimensions, the busbars can be machined as per your requirements.

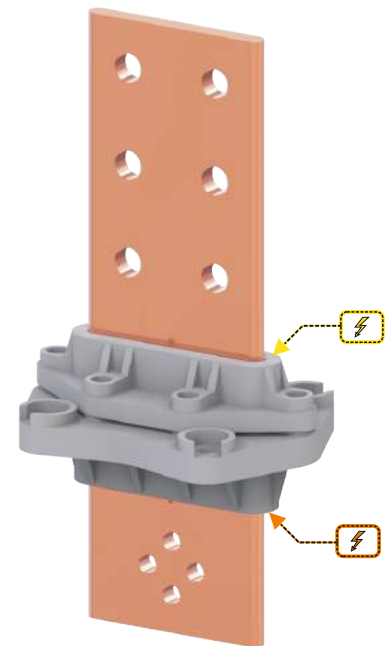
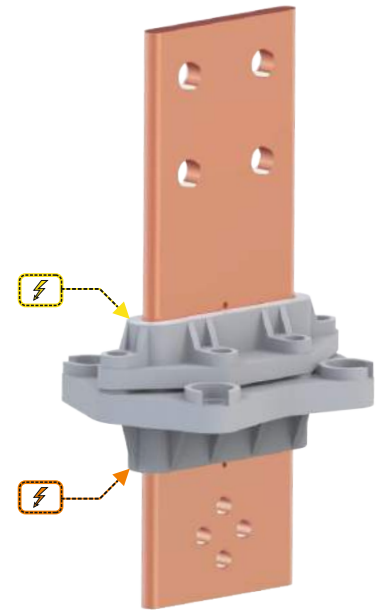
Section : 100x12



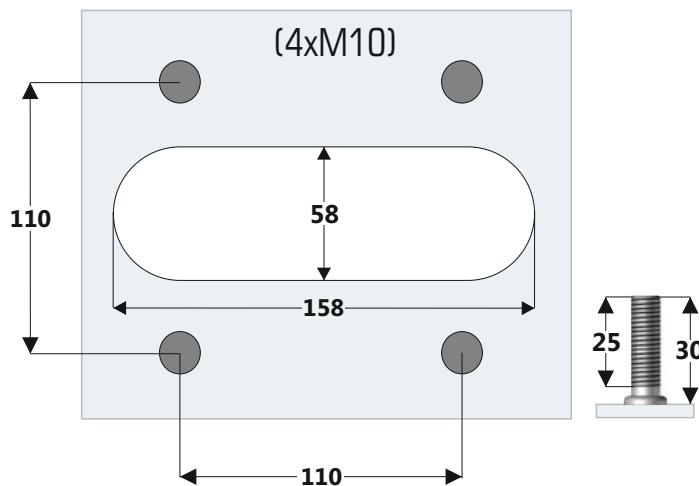
Section : 120x12

Caracteristiques / Specifications

Reference	24340200B	
Série Series	24	
Application Application	Intérieur Indoor	
Classe de tension (EN50387) Voltage class (EN50387)	1kV	
Niveau de test (EN50387) = AC 10kV (50Hz/1min) - Li 20kV (1.2/50µs) Test level (EN50387) = AC 10kV (50Hz/1min) - Li 20kV (1.2/50µs)		
Intensité Nominale (EN50387) Rated current (EN50387)	3150A	
Distance de Cheminement ⚡ Creepage distance	Part. Sup / Upper Part 62 mm	Part. Inf / Lower Part 49 mm
Jointes du Passe-Barre Busbar-Bushings Gaskets	2- jointes de barre/busbar gasket (D41) 1- joint de cuve/tank gasket (D58) 1- Entretoise / Brace	
Qualité de joint disponible Material of gasket	Nitrile / NBR Silicone / VMQ Viton / FKM Silicone fluoré / FVMQ	
Traitement de barre disponible Busbar plating	Cuivre Brut / Raw copper Etamé / Tin plated Nickelé / Nickel plated Argenté / Silver plated	



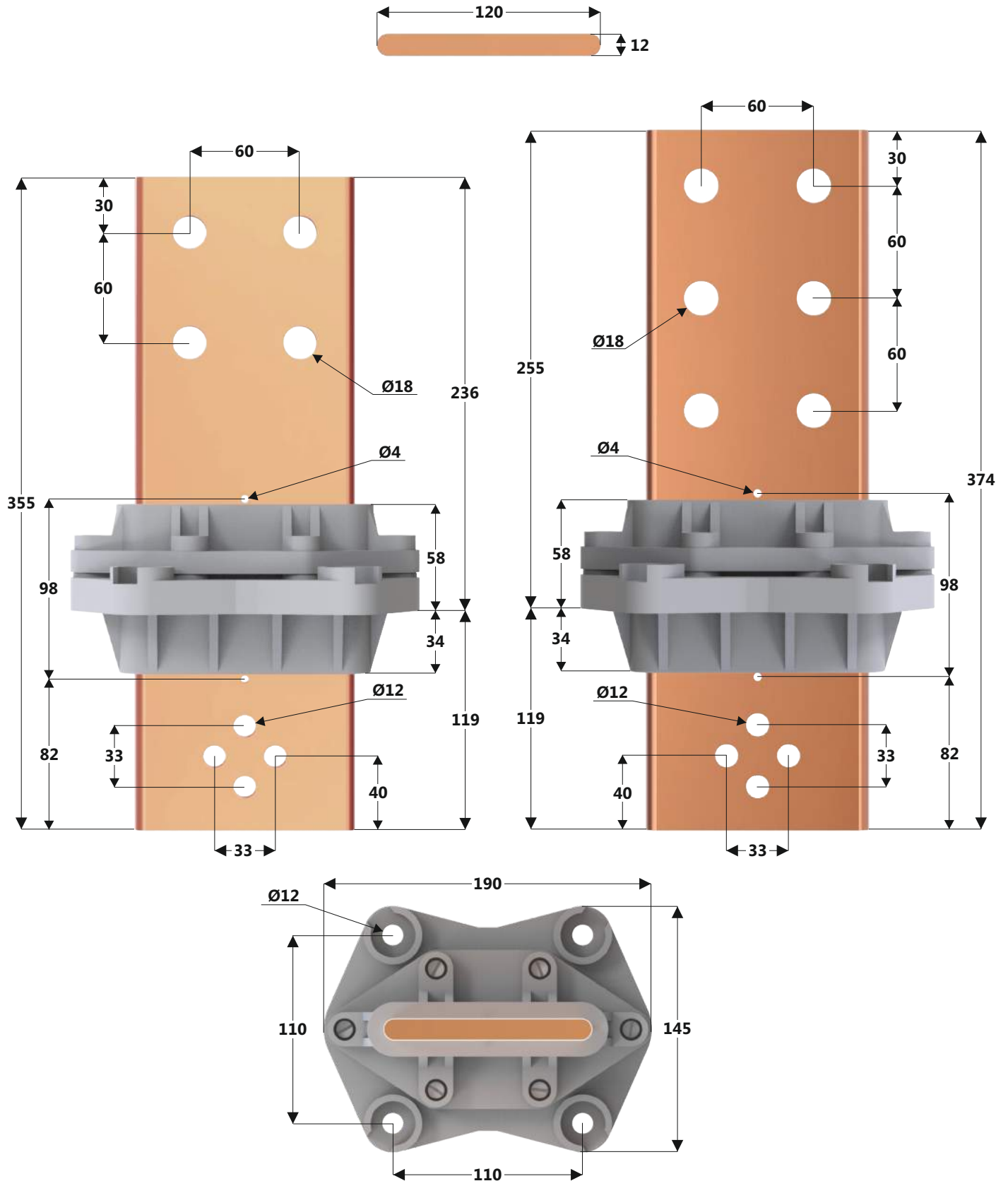
Cuve / Tank



24 - PASSE BARRE / BUSBAR BUSHING 3150A - 120X12

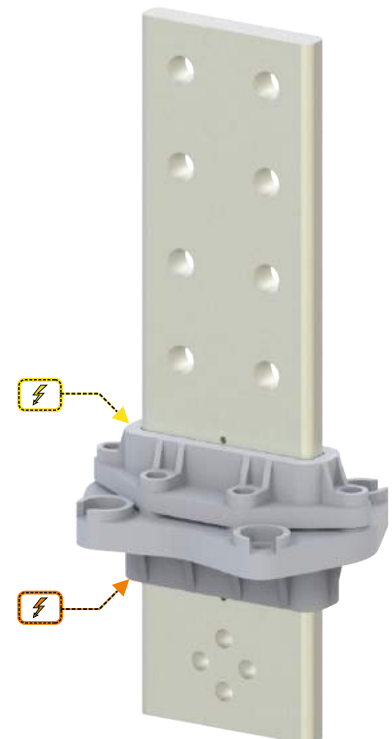
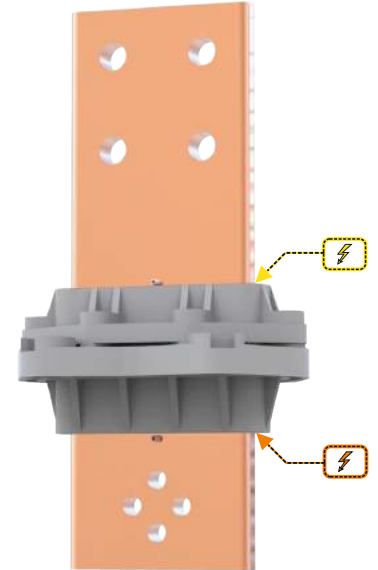
Les barres de cuivre représentées ont des dimensions standards, les barres peuvent être usinées selon vos exigences
The copper busbars shown have standard dimensions, the busbars can be machined as per your requirements.

Section : 120x12

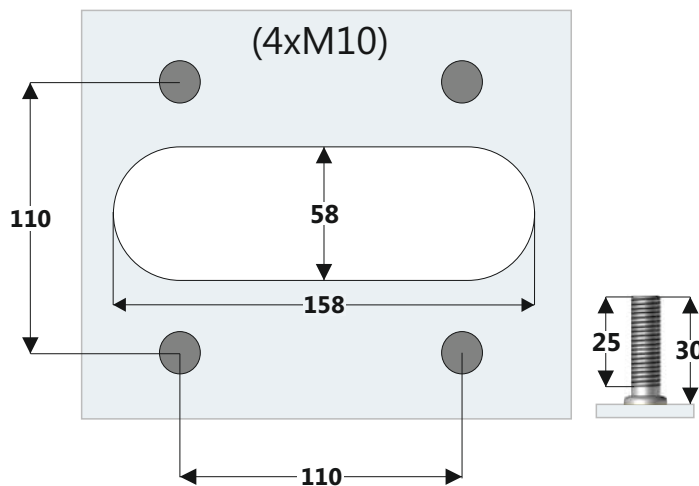


Caracteristiques / Specifications

Reference	24350200B	
Série Series	24	
Application Application	Intérieur Indoor	
Classe de tension (EN50387) Voltage class (EN50387)	1kV	
Niveau de test (EN50387) = AC 10kV (50Hz/1min) - Li 20kV (1.2/50µs) Test level (EN50387) = AC 10kV (50Hz/1min) - Li 20kV (1.2/50µs)		
Intensité Nominale (EN50387) Rated current (EN50387)	4000A 5000A	
Distance de Cheminement Creepage distance	Part. Sup / Upper Part 61 mm	Part. Inf / Lower Part 47 mm
Jointes du Passe-Barre Busbar-Bushings Gaskets	2- joints de barre/busbar gasket (D42) 1- joint de cuve/tank gasket (D58) 1- Entretoise / Brace	
Qualité de joint disponible Material of gasket	Nitrile / NBR Silicone / VMQ Viton / FKM Silicone fluoré / FVMQ	
Traitement de barre disponible Busbar plating	Cuivre Brut / Raw copper Etamé / Tin plated Nickelé / Nickel plated Argenté / Silver plated	



Cuve / Tank



24 - PASSE BARRE / BUSBAR BUSHING 4000/5000A - 120X20

Les barres de cuivre représentées ont des dimensions standards, les barres peuvent être usinées selon vos exigences
The copper busbars shown have standard dimensions, the busbars can be machined as per your requirements.

Section : 120x20

